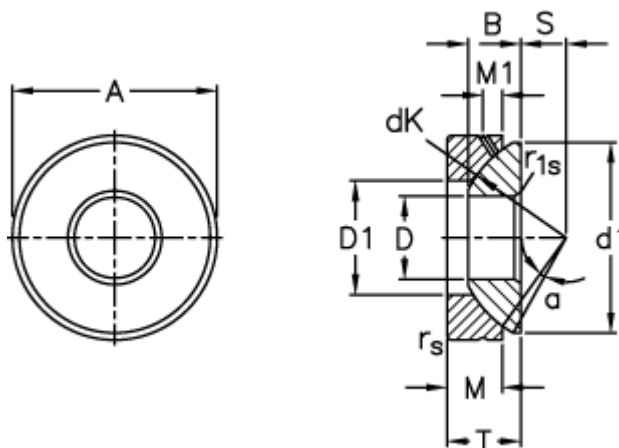


Varenummer: 03511030
 Beskrivelse: Fluro Ledleje GE 30AX

Mål



A	= 75 0 -0,013
B	= 19
D	= 30 0 -0,010
d1 max	= 70
D1 min	= 42
dK	= 82
Dynamisk aksial belastning C (kN)	= 170
Kipvinkel	= 5

M	= 19
M1	= 8
rs, r1s min	= 1
S	= 17.5
Statisk aksial belastning C0 (kN)	= 850
T	= 26 +0,25 -0,40
Vægt	= 614